



SEG TYPES

Dutchclamp® SEG kabelklemmen zijn speciaal ontwikkeld voor het kortsluitvast bevestigen van enkele of meeraderige midden- en hoogspanningskabels. SEG types zijn verkrijgbaar in 3 modellen en geschikt voor kabels met een diameter van 26 mm t/m 50 mm (SEG 26-50), 50 mm t/m 80 mm (SEG 50-80) en 80 mm t/m 110 mm (SEG 80-110).

Dutchclamp® SEG kabelklemmen zijn uniek in hun soort. De oppervlakten waarin de kabels komen te liggen zorgen voor een perfecte drukverdeling en maximale grip op de kabels zonder scherpe randen. Op deze manier, is er geen puntbelasting op de kabels en kunnen de kabels niet beschadigd raken. SEG kabelklemmen zijn **stapelbaar** en kunnen ook bevestigd worden door middel van het **extra middengat**.

Dutchclamp® SEG kabelklemmen worden gefabriceerd uit de hoogste kwaliteit glasvezelversterkt Polyamide en daardoor ideaal geschikt voor installaties waar hoge kortsluitkrachten kunnen vrijkomen.

De unieke grondstof waaruit deze kabelklemmen vervaardigd zijn, maakt hen bestendig tegen corrosie, ozon, vorst, hitte, olie, zuren, zouten, agressieve stoffen, UV en radioactieve straling.

Er ontstaat geen vermindering van kracht binnen temperaturen van -40°C tot +120°C.

Dutchclamp® SEG kabelklemmen zijn getest door **SGS Brussel**, en het **VoltaLab** in Grenoble (**Schneider**) volgens de internationale standaard **IEC 61914:2009**.

Dutchclamp® SEG kabelklemmen worden wereldwijd toegepast en daardoor leverbaar uit grote voorraad. Ook kunnen zij worden geleverd met bijbehorend bevestigingsmateriaal.

Dutchclamp®

Cable clamps - Cable blocks

Gecertificeerd volgens de internationale veiligheidsnorm IEC 61914

Sinds 1982 ontwikkelt en produceert Dutchclamp innovatieve kabelklemmen en kabelblokken voor de montage van laag-, midden- en hoogspanningskabels. De klemmen zijn ontworpen in nauwe samenwerking met grote energiebedrijven. Dutchclamp staat wereldwijd bekend om zijn kwaliteit, service en leverbetrouwbaarheid. Inmiddels worden de Dutchclamp kabelklemmen en kabelblokken in meer dan 50 landen wereldwijd succesvol toegepast.

Het ontwerp

Door het specifieke unieke model biedt ieder type kabelklem een exacte pasvorm voor de vereiste kortsluitvaste montage van de kostbare kabels.

De grondstof

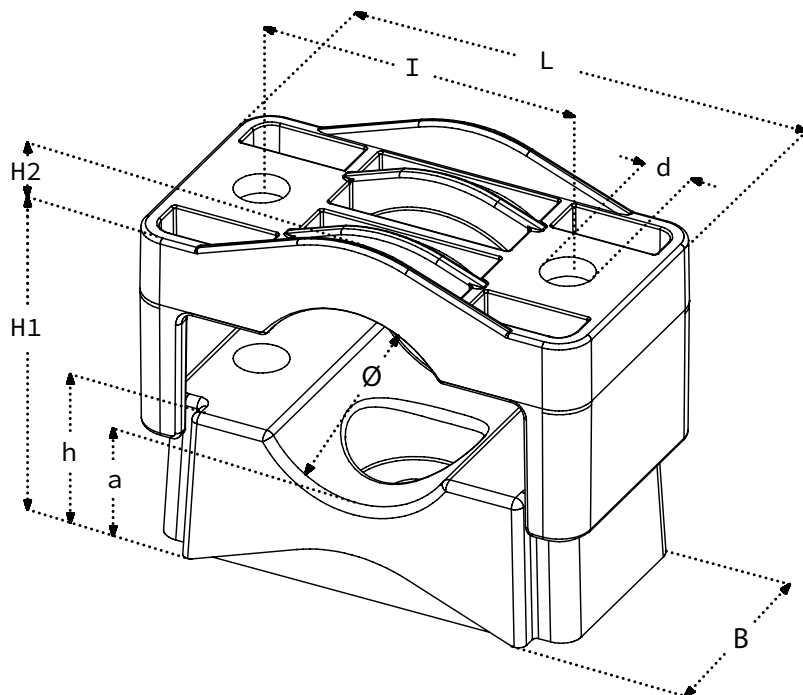
Dutchclamp kabelklemmen worden uit hoogwaardige nieuwe grondstoffen geproduceerd, met glasvezelversterkte polyamide als hoofdbestanddeel. De Dutchclamp kabelklemmen zijn vlamdovend en halogeenvrij.

Robuustheid

Door de unieke vormgeving in combinatie met de specifieke samenstelling van de grondstoffen, behoren deze kunststof kabelklemmen tot de sterkste in de wereld. Ze zijn speciaal ontworpen om de enorme krachten die vrijkomen tijdens kortsluiting te kunnen weerstaan en zijn getest door diverse laboratoria.

Testen

De kabelklemmen zijn getest door o.a. UL (underwriters laboratories U.S.A), Prof. Ir. Damstra Laboratorium (Eaton), Volta laboratorium in Grenoble (Schneider), KEMA en SGS Brussel, volgens de internationale standaard IEC 61914.



| Afmetingen in mm | | | | | | | | | | N* |
|------------------|--------------------|-----|----|-----|------|----------|----|----|----|-------|
| Type | Kabel- \emptyset | L | B | I | d | H1 | H2 | h | a | |
| SEG 26 - 50 | 26 - 51 | 111 | 60 | 76 | 12,5 | 55 - 80 | 12 | 36 | 24 | 15000 |
| SEG 50 - 80 | 50 - 81 | 135 | 60 | 100 | 12,5 | 78 - 108 | 16 | 47 | 23 | 15000 |
| SEG 80 - 110 | 80 - 110 | 176 | 75 | 135 | 14 | 106-135 | 20 | 68 | 27 | 20000 |

*Mechanische kortsluitkracht in Newton

VOORDELEN

- Bestand tegen oliën, vetten, agressieve chemicaliën, vorst, hitte, UV, ozon, zouten, vocht, zuren, en zelfs radioactieve straling.
- Uniek stapelbaar.
- Voorzien van een extra middengat voor montage met 1 bout.
- Vlamdovend UL94, Halogeenvrij.
- Temperatuurbereik van -40°C tot 120°C. (225°C) kortstondig.
- Zwart ingekleurd.
- Geen magnetisme / geleiding.
- Vooraf gemonteerd leverbaar.
- Bevestigingsmateriaal kan op maat meegeleverd worden.
- Geen oxidatie / corrosie.
- Geen scherpe hoeken.
- Recyclebaar.
- Levenslange garantie.
- Zeer eenvoudige installatie.
- Wereldwijd verkrijgbaar.

